

Nikon AF-S NIKKOR 105mm f/1.4E ED

RU Руководство пользователя (с гарантийным талоном)

UA Посібник користувача (з гарантійним формуляром)

KK Қолданушы нұсқаулығы (кепілдік бар)

GR Εγχειρίδιο οδηγών χρήσης (με Εγγύηση)

TR Manuelul utilizatorului (cu garanție)

TC Kullanım Kılavuzu (Garanti Belgesi ile)

NO Használati útmutató (jótállási jeggyel)



Русский

Перед использованием данного изделия внимательно прочтите данное руководство пользователя фотокамеры.

Примечание. Данный объектив не поддерживает режим D2 или D1, серии D200, D100, D90, D80, сери D70, D60, D50, серии D40 или D3000 цифровых зеркальных фотокамер или пленочных зеркальных фотокамер.

■ Для Вашей безопасности

Для предотвращения повреждения имущества или получения травм полностью прочтите раздел «Для Вашей безопасности» прежде, чем использовать изделие.

Храните данное инструкции по технике безопасности в доступном месте, где с ним смогут ознакомиться все, кто использует данное изделие.

▲ **ПРЕДУПРЕЖДЕНИЕ:**Несоблюдение предостережений, отмеченных данным символом, может привести к смерти или получению серьезных травм.

▲ **ПРЕДОСТЕРЕЖЕНИЕ:**Несоблюдение предостережений, отмеченных данным символом, может привести к травме или повреждению имущества.

▲ ПРЕДУПРЕЖДЕНИЕ

- Не разбирайте и не модифицируйте изделие.
- Не касайтесь внутренних частей, которые стали обнажены в результате падения изделия или другого несчастного случая. Несоблюдение этих предостережений может привести к поражению электрическим током или другой травме.
- При обнаружении любых неисправностей, как например, дыма, жар или необычный запах, исходящие от изделия, немедленно отсоедините источник питания фотокамеры.
- Несоблюдение данного предостережения может привести к поражению электрическим током или другой травме.
- Не подвергайте воздействию влаги.
- Не берите мокрыми руками.
- Несоблюдение этих предостережений может привести к возгоранию или поражению электрическим током.
- Неиспользуйте изделие в непосредственной близости от пыльной или газной среды, как например, пропан, газон или аэрозоли. Несоблюдение данного предостережения может привести к взрыву или возгоранию.
- Не смотрите напрямую на солнце или другие источники яркого света через объектив или фотокамеру. Несоблюдение данного предостережения может привести к нарушению зрения.
- Держите данное изделие в недоступном для детей месте.
- Несоблюдение данного предостережения может привести к травме или некротическим изидиям. Кроме того, ищите в воде, что небольшие детали предмета становятся очень опасными узлами. Если ребенок проглотил любую часть данного изделия, немедленно обратитесь за медицинской помощью.
- Не касайтесь голыми руками в местах, подверженных воздействию чрезвычайно высоких или низких температур. Несоблюдение данного предостережения может привести к ожогам или обморожению.

▲ ПРЕДОСТЕРЕЖЕНИЕ

- Не оставляйте объектив, направленный на солнце или другие яркие источники света. Свет, фокусирующийся на объективе, является источником возгорания и повреждения внутренних частей изделия.
- Не оставляйте изделие в местах, где оно будет подвергаться воздействию чрезвычайно высоких температур в течение длительного периода времени, как например, в закрытом автомобиле или под прямыми солнечными лучами.
- Несоблюдение данного предостережения может привести к возгоранию или некротическим изидиям.

■ Детали объектива

- Бленда
- Металл установки бленды
- Метка крепления бленды
- Метка крепления бленды
- Кольцо фокусировки
- Индикатор расстояния фокусировки
- Метка расстояния фокусировки
- Метка крепления объектива
- Резиновая прокладка крепления объектива
- Контакты микропроцессора
- Перекрывающий режим фокусировки

■ Фокусировка

Поддерживаемые режимы фокусировки представлены в следующей таблице (для получения дополнительной информации о режимах фокусировки см. руководство к фотокамере).

| Режим фокусировки фотокамеры | Режим фокусировки объектива | М |
|------------------------------|--|------------------------|
| AF | Автофокусировка с приоритетом ручной фокусировки | Электронный дальнометр |
| MF | Ручная фокусировка с электронным дальнометром | |

М/А (Автофокусировка с ручной донастройкой)

Чтобы сфокусироваться, используйте автофокусировку с ручной донастройкой (М/А):

- Переключите переключатель режима фокусировки объектива на М/А.
- Фокусировка. При необходимости, автофокусировку можно переключить, повернув кольцо фокусировки объектива, в то время, как спусковая кнопка затвора нажата на половину или, если фотокамера оснащена кнопкой AF-ON, пока нажата эта кнопка). Чтобы проинициировать перфофокусировку, нажмите спусковую кнопку затвора наполовину или снова нажмите кнопку AF-ON.

■ Глубина резкого изображения пространства

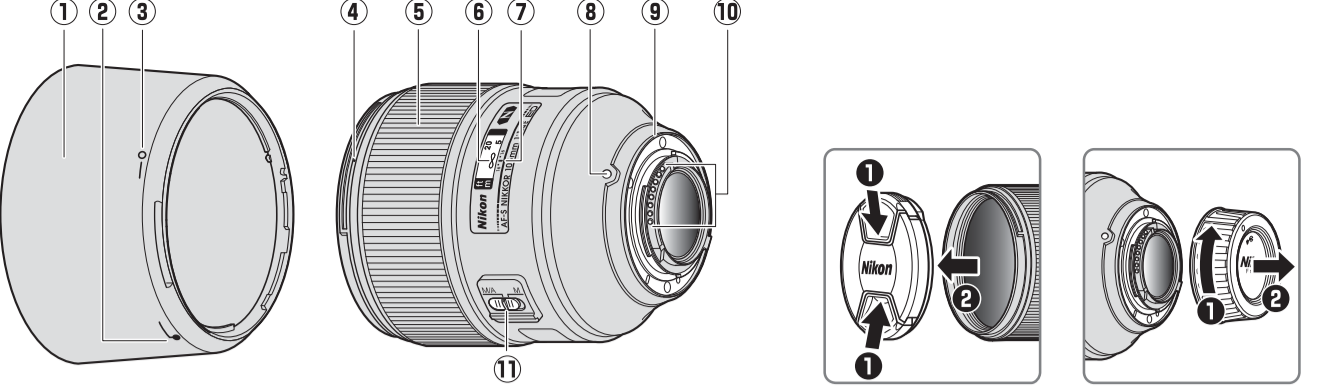
Глубину резко изображаемого пространства можно предварительно просмотреть с помощью функции предварительного просмотра глубины резко изображаемого пространства фотокамеры. Примерное приближение также обеспечивается индикатором расстояния фокусировки и индикатором глубины резкости с объекв створки метки расстояния фокусировки, но ищите в воде, что небольшие детали предмета становятся очень опасными узлами. Если ребенок проглотил любую часть данного изделия, немедленно обратитесь за медицинской помощью.

■ Глубина резкого изображения пространства

Глубину резко изображаемого пространства можно предварительно просмотреть с помощью функции предварительного просмотра глубины резко изображаемого пространства фотокамеры. Примерное приближение также обеспечивается индикатором расстояния фокусировки и индикатором глубины резкости с объекв створки метки расстояния фокусировки, но ищите в воде, что небольшие детали предмета становятся очень опасными узлами. Если ребенок проглотил любую часть данного изделия, немедленно обратитесь за медицинской помощью.

■ Встроенные вспышки

При использовании встроенной вспышки на фотокамере, оборудованной встроенной вспышкой, смените бленду объектива, чтобы избежать выцветания (тени, образующиеся там, где край объектива затеняет встроенную вспышку).



Українська

Перед використанням цього виробу уважно прочітайте цю інструкцію та посібник до фотокамери.

Примітка. Цей об'єктив не підтримує цифрові дзеркальні фотокамери з одним об'єктивом серій D2 та D1, D200, D100, D90, D80, серії D70, D60, D50, серії D40 та D3000, а також пленкові дзеркальні фотокамери з одним об'єктивом.

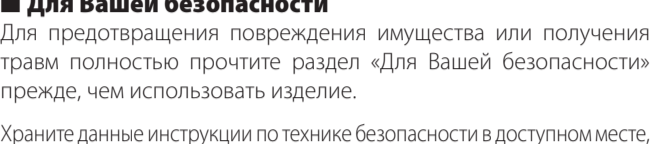
■ Заходи безпеки

Щоб уникнути майової шкоди та травмування людей, уважно прочітайте розділ «Заходи безпеки» перед використанням виробу.

Зберігайте цю інструкцію з техніки безпеки в місці, доступному для всіх користувачів виробу.

▲ **ОВЕРБЕЖНО:**недотримання застережень, позначених цим символом, може призвести до тяжкої травми або смерті.

▲ **УВАГА:** недотримання застережень, позначених цим символом, може призвести до травмування або майової шкоди.



ОБЕРЕЖНО

Не розбирайте та не модифікуйте вирiб. Якщо корпус виробу розойдiться внаслідок падiння або з iншої причини, не торкайтесь його внутрiшньої деталей.

Недотримання цих застережень може призвести до ураження електричним струмом або iншої травми.

• У разі виявлення будь-яких вiдхилень у роботі виробу, як от запах диму, нагрiвання або неприємного запаху, негайно вiдсiяйте джерело живлення фотокамери.

Продовження роботи може спричинити пожежу, отримання опiкiв чи iнших травм.

• Беріть вирiб вiд волли. Не торкайтесь вирiбу вологими руками.

Недотримання цих застережень може призвести до пожежi або ураження електричним струмом.

• Не використовуйте цей вирiб за наявності займистого пилу чи газу, як-от пропану, бензину чи аерозолiв.

Недотримання цього застереження може призвести до вибуху або пожежi.

• Не дiться прямо на сонце або iнше джерело сильного світла кризь об'єктив або фотокамеру.

Недотримання цього застереження може призвести до ураження зору.

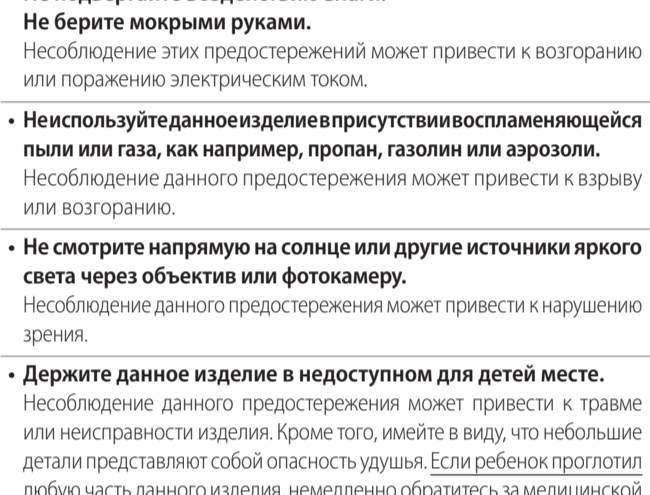
• Зберігати цей вирiб у недоступному для дiтей мiстi.

Недотримання цього застереження може призвести до травмування або виняду виробу з лiду. Крім того, майже на уз'язі, що дiбний виді стаються небезпечну ударення.

Якщо дитина проковтне будь-яку деталь цього виробу, негайно звернитись до лiкаря.

• Не торкайтесь виробу оголеними руками в умовах дуже високих або низьких температур.

Недотримання цього застереження може призвести до опiкiв або обмороження.



| Тип | Об'єктив EAF-S 5-вистроєниммикропроцессором и байонетом F |
|------------------------------------|---|
| Фокусное расстояние | 105 мм |
| Максимальная диафрагма | 1/1,4 |
| Устройство объектива | 14 элементов в 9 группах (включая 3 элемента объектива ED и элементы объектива с нанокристаллической или фторсеребряной покрытием) |
| Угол зрения | • Фотокамеры Nikon формата FX-D-SLR 23° 10' • Фотокамеры Nikon формата DX-D-SLR 15° 20' |
| Информация о расстояниях | Выход на камеру |
| Фокусировка | Система Nikon Internal Focusing (IF) с автофокусировкой, контролируемой бесшумным ультразвуковым мотором (SWM) и отдельным кольцом фокусировки для ручной фокусировки |
| Индикатор расстояния фокусировки | 1,0 м от бесконечности (∞) |
| Минимальное расстояние фокусировки | 1,0 м от фокальной плоскости |
| Лестница диафрагм | 9 (структурное отверстие диафрагмы) |
| Дифрагма | Автоматическая диафрагма с электронным управлением |
| Шкала диафрагм | 1/1,4 – 16 |
| Завис экспозиции | При полностью открытой диафрагме |
| Стандартный размер фильтра | 82 мм (F = 0,75 мм) |
| Размеры | Прибл. максимальный диаметр 94,5 мм x 106 мм (расстояние от краев байонета объектива фотокамеры) |
| Вес | Прибл. 985 г |

Компания Nikon сохраняет за собой право изменять внешний вид, технические характеристики и производительность данного изделия в любое время и без предварительного уведомления.

| Регим фокусування фотокамери | Регим фокусування об'єктива | М |
|------------------------------|--|------------------------|
| AF | Автофокусування із пріоритетом ручного фокусування | Електронний дальнометр |
| MF | Ручна фокусування з електронним дальнометром | |

М/А (Автофокусування з ручною донастроюкою)

Щоб сфокусуватися, використовуйте автофокусування з ручною донастроюкою (М/А):

- Переключіть переключаль режим фокусування об'єктива на М/А.
- Фокусування. При необхідності, автофокусування можна переключити, повернувши кільце фокусування об'єктива, в той час, коли спускова кнопка затвора натиснута на половину или, якщо фотокамера оснащена кнопкою AF-ON, поки натиснута ця кнопка). Щоб ініціювати перфофокусування, натисніть кнопку спуску затвора наполовину або натисніть кнопку AF-ON ще раз.

■ Глибина різкості

Глибину різкості можна переглянути за допомогою функції попереднього перегляду глибини різкості у фотокамері. Грубе наближення також розглядають індикатор дистанції фокусування й індикатор глибини різкості, розташовані по обидва боки від мітки дистанції фокусування, проте слід пам'ятати, що ці значення слугують лише для довідки та можуть бути не зовсім точними. Висхідне ефекти глибини різкості в інших чинників віддалені об'єкти можуть бути у фокусі на дистанції фокусування меншчх за нескінченність (∞).

| Тип | Об'єктив EAF-S 5-вистроєниммикропроцессором и байонетом F |
|------------------------------------|---|
| Фокусное расстояние | 105 мм |
| Максимальная диафрагма | 1/1,4 |
| Устройство объектива | 14 элементов в 9 группах (включая 3 элемента объектива ED и элементы объектива с нанокристаллической или фторсеребряной покрытием) |
| Угол зрения | • Фотокамеры Nikon формата FX-D-SLR 23° 10' • Фотокамеры Nikon формата DX-D-SLR 15° 20' |
| Информация о расстояниях | Выход на камеру |
| Фокусировка | Система Nikon Internal Focusing (IF) с автофокусировкой, контролируемой бесшумным ультразвуковым мотором (SWM) и отдельным кольцом фокусировки для ручной фокусировки |
| Индикатор расстояния фокусировки | 1,0 м от бесконечности (∞) |
| Минимальное расстояние фокусировки | 1,0 м от фокальной плоскости |
| Лестница диафрагм | 9 (структурное отверстие диафрагмы) |
| Дифрагма | Автоматическая диафрагма с электронным управлением |
| Шкала диафрагм | 1/1,4 – 16 |
| Завис экспозиции | При полностью открытой диафрагме |
| Стандартный размер фильтра | 82 мм (F = 0,75 мм) |
| Размеры | Прибл. максимальный диаметр 94,5 мм x 106 мм (расстояние от краев байонета объектива фотокамеры) |
| Вес | Прибл. 985 г |

Компания Nikon сохраняет за собой право изменять внешний вид, технические характеристики и производительность данного изделия в любое время и без предварительного уведомления.

| Режим фокусировки фотокамеры | Режим фокусировки объектива | М |
|------------------------------|--|------------------------|
| AF | Автофокусировка с приоритетом ручной фокусировки | Электронный дальнометр |
| MF | Ручная фокусировка с электронным дальнометром | |

М/А (Автофокусировка с ручной донастройкой)

Чтобы сфокусироваться, используйте автофокусировку с ручной донастройкой (М/А):

- Переключите переключатель режима фокусировки объектива на М/А.
- Фокусировка. При необходимости, автофокусировку можно переключить, повернув кольцо фокусировки объектива, в то время, как спусковая кнопка затвора нажата на половину или, если фотокамера оснащена кнопкой AF-ON, пока нажата эта кнопка). Чтобы проинициировать перфофокусировку, нажмите спусковую кнопку затвора наполовину или снова нажмите кнопку AF-ON.

■ Глубина резкого изображения пространства

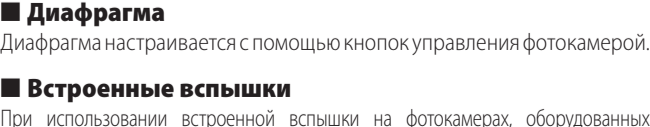
Глубину резко изображаемого пространства можно предварительно просмотреть с помощью функции предварительного просмотра глубины резко изображаемого пространства фотокамеры. Примерное приближение также обеспечивается индикатором расстояния фокусировки и индикатором глубины резкости с объекв створки метки расстояния фокусировки, но ищите в воде, что небольшие детали предмета становятся очень опасными узлами. Если ребенок проглотил любую часть данного изделия, немедленно обратитесь за медицинской помощью.

■ Глубина резкого изображения пространства

Глубину резко изображаемого пространства можно предварительно просмотреть с помощью функции предварительного просмотра глубины резко изображаемого пространства фотокамеры. Примерное приближение также обеспечивается индикатором расстояния фокусировки и индикатором глубины резкости с объекв створки метки расстояния фокусировки, но ищите в воде, что небольшие детали предмета становятся очень опасными узлами. Если ребенок проглотил любую часть данного изделия, немедленно обратитесь за медицинской помощью.

■ Встроенные вспышки

При использовании встроенной вспышки на фотокамере, оборудованной встроенной вспышкой, смените бленду объектива, чтобы избежать выцветания (тени, образующиеся там, где край объектива затеняет встроенную вспышку).



Українська

Перед використанням цього виробу уважно прочітайте цю інструкцію та посібник до фотокамери.

Примітка. Цей об'єктив не підтримує цифрові дзеркальні фотокамери з одним об'єктивом серій D2 та D1, D200, D100, D90, D80, серії D70, D60, D50, серії D40 та D3000, а також пленкові дзеркальні фотокамери з одним об'єктивом.

■ Заходи безпеки

Щоб уникнути майової шкоди та травмування людей, уважно прочітайте розділ «Заходи безпеки» перед використанням виробу.

Зберігайте цю інструкцію з техніки безпеки в місці, доступному для всіх користувачів виробу.

▲ **ОВЕРБЕЖНО:**недотримання застережень, позначених цим символом, може призвести до тяжкої травми або смерті.

▲ **УВАГА:** недотримання застережень, позначених цим символом, може призвести до травмування або майової шкоди.

| Тип | Об'єктив EAF-S 5-вистроєниммикропроцессором и байонетом F |
|------------------------------------|---|
| Фокусное расстояние | 105 мм |
| Максимальная диафрагма | 1/1,4 |
| Устройство объектива | 14 элементов в 9 группах (включая 3 элемента объектива ED и элементы объектива с нанокристаллической или фторсеребряной покрытием) |
| Угол зрения | • Фотокамеры Nikon формата FX-D-SLR 23° 10' • Фотокамеры Nikon формата DX-D-SLR 15° 20' |
| Информация о расстояниях | Выход на камеру |
| Фокусировка | Система Nikon Internal Focusing (IF) с автофокусировкой, контролируемой бесшумным ультразвуковым мотором (SWM) и отдельным кольцом фокусировки для ручной фокусировки |
| Индикатор расстояния фокусировки | 1,0 м от бесконечности (∞) |
| Минимальное расстояние фокусировки | 1,0 м от фокальной плоскости |
| Лестница диафрагм | 9 (структурное отверстие диафрагмы) |
| Дифрагма | Автоматическая диафрагма с электронным управлением |
| Шкала диафрагм | 1/1,4 – 16 |
| Завис экспозиции | При полностью открытой диафрагме |
| Стандартный размер фильтра | 82 мм (F = 0,75 мм) |
| Размеры | Прибл. максимальный диаметр 94,5 мм x 106 мм (расстояние от краев байонета объектива фотокамеры) |
| Вес | Прибл. 985 г |

Компания Nikon сохраняет за собой право изменять внешний вид, технические характеристики и производительность данного изделия в любое время и без предварительного уведомления.

| Режим фокусировки фотокамери | Режим фокусировки объектива | М |
|------------------------------|--|------------------------|
| AF | Автофокусування із пріоритетом ручного фокусування | Електронний дальнометр |
| MF | Ручна фокусування з електронним дальнометром | |

М/А (Автофокусування з ручною донастроюкою)

Щоб сфокусуватися, використовуйте автофокусування з ручною донастроюкою (М/А):

- Переключіть переключаль режим фокусування об'єктива на М/А.
- Фокусування. При необхідності, автофокусування можна переключити, повернувши кільце фокусування об'єктива, в той час, коли спускова кнопка затвора натиснута на половину или, якщо фотокамера оснащена кнопкою AF-ON, поки натиснута ця кнопка). Щоб ініціювати перфофокусування, натисніть кнопку спуску затвора наполовину або натисніть кнопку AF-ON ще раз.

■ Глибина різкості

Глибину різкості можна переглянути за допомогою функції попереднього перегляду глибини різкості у фотокамері. Грубе наближення також розглядають індикатор дистанції фокусування й індикатор глибини різкості, розташовані по обидва боки від мітки дистанції фокусування, проте слід пам'ятати, що ці значення слугують лише для довідки та можуть бути не зовсім точними. Висхідне ефекти глибини різкості в інших чинників віддалені об'єкти можуть бути у фокусі на дистанції фокусування меншчх за нескінченність (∞).

| Тип | Об'єктив EAF-S 5-вистроєниммикропроцессором и байонетом F |
|------------------------------------|---|
| Фокусное расстояние | 105 мм |
| Максимальная диафрагма | 1/1,4 |
| Устройство объектива | 14 элементов в 9 группах (включая 3 элемента объектива ED и элементы объектива с нанокристаллической или фторсеребряной покрытием) |
| Угол зрения | • Фотокамеры Nikon формата FX-D-SLR 23° 10' • Фотокамеры Nikon формата DX-D-SLR 15° 20' |
| Информация о расстояниях | Выход на камеру |
| Фокусировка | Система Nikon Internal Focusing (IF) с автофокусировкой, контролируемой бесшумным ультразвуковым мотором (SWM) и отдельным кольцом фокусировки для ручной фокусировки |
| Индикатор расстояния фокусировки | 1,0 м от бесконечности (∞) |
| Минимальное расстояние фокусировки | 1,0 м от фокальной плоскости |
| Лестница диафрагм | 9 (структурное отверстие диафрагмы) |
| Дифрагма | Автоматическая диафрагма с электронным управлением |
| Шкала диафрагм | 1/1,4 – 16 |
| Завис экспозиции | При полностью открытой диафрагме |
| Стандартный размер фильтра | 82 мм (F = 0,75 мм) |
| Размеры | Прибл. максимальный диаметр 94,5 мм x 106 мм (расстояние от краев байонета объектива фотокамеры) |
| Вес | Прибл. 985 г |

Компания Nikon сохраняет за собой право изменять внешний вид, технические характеристики и производительность данного изделия в любое время и без предварительного уведомления.

| Тип | Об'єктив EAF-S 5-вистроєниммикропроцессором и байонетом F |
|------------------------------------|---|
| Фокусное расстояние | 105 мм |
| Максимальная диафрагма | 1/1,4 |
| Устройство объектива | 14 элементов в 9 группах (включая 3 элемента объектива ED и элементы объектива с нанокристаллической или фторсеребряной покрытием) |
| Угол зрения | • Фотокамеры Nikon формата FX-D-SLR 23° 10' • Фотокамеры Nikon формата DX-D-SLR 15° 20' |
| Информация о расстояниях | Выход на камеру |
| Фокусировка | Система Nikon Internal Focusing (IF) с автофокусировкой, контролируемой бесшумным ультразвуковым мотором (SWM) и отдельным кольцом фокусировки для ручной фокусировки |
| Индикатор расстояния фокусировки | 1,0 м от бесконечности (∞) |
| Минимальное расстояние фокусировки | 1,0 м от фокальной плоскости |
| Лестница диафрагм | 9 (структурное отверстие диафрагмы) |
| Дифрагма | Автоматическая диафрагма с электронным управлением |
| Шкала диафрагм | 1/1,4 – 16 |
| Завис экспозиции | При полностью открытой диафрагме |
| Стандартный размер фильтра | 82 мм (F = 0,75 мм) |
| Размеры | Прибл. максимальный диаметр 94,5 мм x 106 мм (расстояние от краев байонета объектива фотокамеры) |
| Вес | Прибл. 985 г |

Компания Nikon сохраняет за собой право изменять внешний вид, технические характеристики и производительность данного изделия в любое время и без предварительного уведомления.

| Тип | Об'єктив EAF-S 5-вистроєниммикропроцессором и байонетом F |
|------------------------------------|---|
| Фокусное расстояние | 105 мм |
| Максимальная диафрагма | 1/1,4 |
| Устройство объектива | 14 элементов в 9 группах (включая 3 элемента объектива ED и элементы объектива с нанокристаллической или фторсеребряной покрытием) |
| Угол зрения | • Фотокамеры Nikon формата FX-D-SLR 23° 10' • Фотокамеры Nikon формата DX-D-SLR 15° 20' |
| Информация о расстояниях | Выход на камеру |
| Фокусировка | Система Nikon Internal Focusing (IF) с автофокусировкой, контролируемой бесшумным ультразвуковым мотором (SWM) и отдельным кольцом фокусировки для ручной фокусировки |
| Индикатор расстояния фокусировки | 1,0 м от бесконечности (∞) |
| Минимальное расстояние фокусировки | 1,0 м от фокальной плоскости |
| Лестница диафрагм | 9 (структурное отверстие диафрагмы) |
| Дифрагма | Автоматическая диафрагма с электронным управлением |
| Шкала диафрагм | 1/1,4 – 16 |
| Завис экспозиции | При полностью открытой диафрагме |
| Стандартный размер фильтра | 82 мм (F = 0,75 мм) |
| Размеры | Прибл. максимальный диаметр 94,5 мм x 106 мм (расстояние от краев байонета объектива фотокамеры) |
| Вес | Прибл. 985 г |

Українська

Перед використанням цього виробу уважно прочітайте цю інструкцію та посібник до фотокамери.

Примітка. Цей об'єктив не підтримує цифрові дзеркальні фотокамери з одним об'єктивом серій D2 та D1, D200, D100, D90, D80, серії D70, D60, D50, серії D40 та D3000, а також пленкові дзеркальні фотокамери з одним об'єктивом.

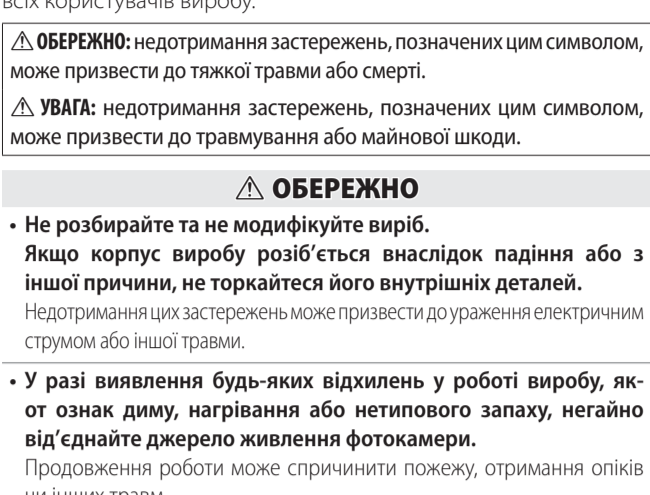
■ Заходи безпеки

Щоб уникнути майової шкоди та травмування людей, уважно прочітайте розділ «Заходи безпеки» перед використанням виробу.

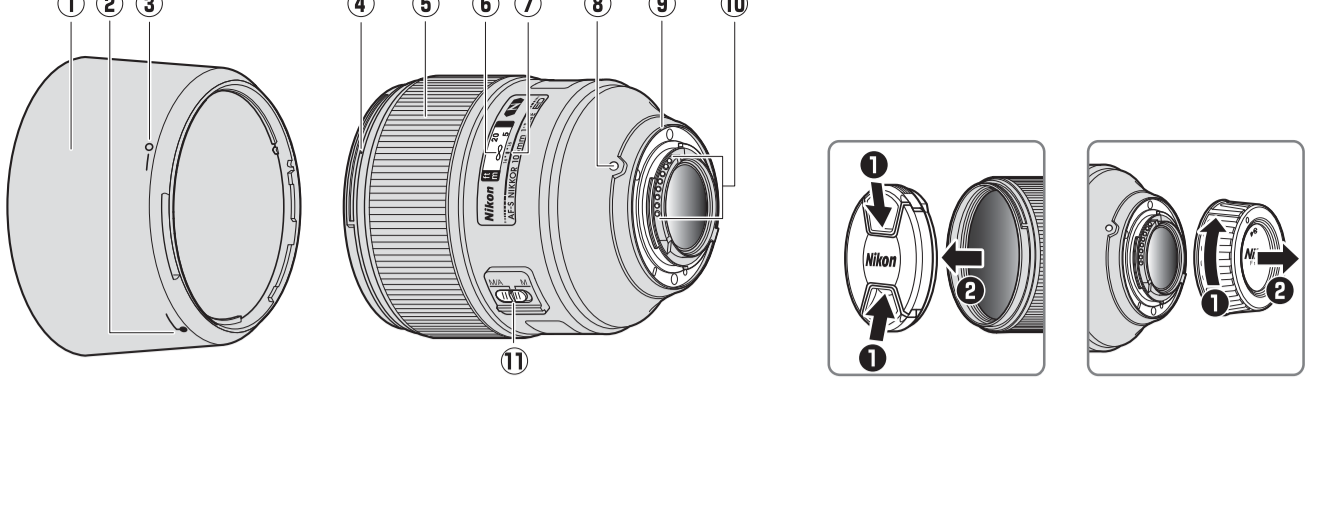
Зберігайте цю інструкцію з техніки безпеки в місці, доступному для всіх користувачів виробу.

▲ **ОВЕРБЕЖНО:**недотримання застережень, позначених цим символом, може призвести до тяжкої травми або смерті.

▲ **УВАГА:** недотримання застережень, позначених цим символом, може призвести до травмування або майової шкоди.



| Тип | Об'єктив EAF-S 5-вистроєниммикропроцессором и байонетом F |
|------------------------------------|---|
| Фокусное расстояние | 105 мм |
| Максимальная диафрагма | 1/1,4 |
| Устройство объектива | 14 элементов в 9 группах (включая 3 элемента объектива ED и элементы объектива с нанокристаллической или фторсеребряной покрытием) |
| Угол зрения | • Фотокамеры Nikon формата FX-D-SLR 23° 10' • Фотокамеры Nikon формата DX-D-SLR 15° 20' |
| Информация о расстояниях | Выход на камеру |
| Фокусировка | Система Nikon Internal Focusing (IF) с автофокусировкой, контролируемой бесшумным ультразвуковым мотором (SWM) и отдельным кольцом фокусировки для ручной фокусировки |
| Индикатор расстояния фокусировки | 1,0 м от бесконечности (∞) |
| Минимальное расстояние фокусировки | 1,0 м от |



Ελληνικά

Πριν από τη χρήση αυτού του προϊόντος, διαβάστε προσεκτικά τις οδηγίες και το εγχειρίδιο της φωτογραφικής μηχανής.
Σημείωση Αυτός ο φακός δεν υποστηρίζει τις ψηφιακές φωτογραφικές μηχανές SLR της σειράς D2 ή D1, D200, D100, D90, D80, της σειράς D70, D60, D50, της σειράς D40, ή D3000, ή τις φωτογραφικές μηχανές με φίλιu SLR.

■ **Για την Ασφάλεια Σας**

Για να μην προκληθεί υλική ζημιά ή τραυματισμός σε εσάς ή σε άλλους, διαβάστε την ενότητα «Για τη Ασφάλεια Σας» στο σύλλογο της προηγούμενης ενότητας σχετικά με τη χρήση του προϊόντος.

Φυλάξτε αυτές τις οδηγίες για να ασφαλέσει σε μέγρος, όπου θα τις διαβάσετε ούσι όσοι χρησιμοποιούν αυτό το προϊόν.

⚠ **ΠΡΟΕΙΔΡΟΜΗ:** Η μη τήρηση των προφυλάξεων με αυτό το οικιακό μηρπει να οδηγήσει σε θάνατο ή σοβαρό τραυματισμό.

⚠ **ΠΡΟΣΟΧΗ:** Η μη τήρηση των προφυλάξεων με αυτό το οικιακό μηρπει να οδηγήσει σε τραυματισμό ή υλική ζημιά.

⚠ ΠΡΟΕΙΔΡΟΜΗ

• Μην απουναρμαζοιγείτε ή ροπανοποιείτε αυτό το προϊόν.

• Μην αγνίζετε τα εσωτερικά μέρη που έχουν εκτεθεί λόγω πίωσης ή άλλου ατυχήματος. Η μη τήρηση αυτών των προφυλάξεων μπορεί να οδηγήσει σε ηλεκτροπληξία ή άλλο τραυματισμό.

• Σε περίπτωση που παρατηρήσετε τυχόν ανωμαλίες, όπως παρουσία καπνού, ζέσης ή αυσηθιθτων σημείων στο προϊόν, αποσυνηθείτε αμέσως την πηγή τροφοδοσίας της φωτογραφικής μηχανής. Η συνεχής χρήση της λειτουργίας μπορεί να οδηγήσει σε φωτιά, εκκλιματία ή άλλο τραυματισμό.

⚠ Διατηρήστε το στεγνό. Μην το χειρίζεστε με βρεγμένο χέρια.

• Η μη τήρηση αυτών των προφυλάξεων μπορεί να οδηγήσει σε φωτιά ή ηλεκτροπληξία.

• Τα μηχανοκίνητα αυτό το προϊόν σε χώρο με παρουσία κόπης, τρυπητών, αερίων ή ανάσθη όπιας πρόστασης, βενζίνης ή αερολύματα. Η μη τήρηση αυτής της προφυλάξεως μπορεί να οδηγήσει σε έκρηξη ή φωτιά.

• Μην κατάτε απειθείσει να το φέρετε ή άλλη πηγή ισχυρού φωτός μέσω από τον φακό ή τη φωτογραφική μηχανή.

Η μη τήρηση αυτής της προφυλάξεως μπορεί να οδηγήσει σε προβλήματα όρασης.

• Κρατήστε αυτό το προϊόν μακριά από παιδιά.

Η μη τήρηση αυτής της προφυλάξεως μπορεί να οδηγήσει σε τραυματισμό ή δυσλειτουργία προϊόντος. Επιπλέον, έχει υποψία ότι το μικρό παιδί αποκοιιθων κινύνο νηνιγίου. Σε περίπτωση που ένα παιδί καταπιεί οποιοδήποτε μέρος αυτού του προϊόντος, έπιτησει αμέσως επείγου βοήθεια.

• Μην το χειρίζεστε με γυμνά χέρια σε τοποθεσίες που εκκίνιειαν σε υπερβολικά υψηλές ή χαμηλές θερμοκρασίες. Η μη τήρηση αυτής της προφυλάξεως μπορεί να οδηγήσει σε εκκλιματία ή κρυοπληξία.

⚠ ΠΡΟΣΟΧΗ

• Μην αφήνετε τον φακό στραμμένο προς τον ήλιο ή άλλες ισχυρές πηγές φωτός. Το φως που εστιάζεται από τον φακό είναι πηγή φωτιάς και βλάβης στα εσωτερικά μέρη του προϊόντος.

• Μην αφήνετε το προϊόν σε μέγρος, όπου θα εκτεθεί σε εξαιρετικά υψηλές θερμοκρασίες, να παρασυνηθείτε, να πατακίσει, να διασπαστεί, όπως σε κλειστό αυτοκίνητο ή σε άμεσο ηλιακό φως.

Η μη τήρηση αυτής της προφυλάξεως μπορεί να οδηγήσει σε φωτιά ή δυσλειτουργία προϊόντος.

■ Μέρη του Φακού

- Ⓛ Σκιάστρα φακού
- Ⓜ Σημάδι ευθυγράμμισης ακαίστρατου φακού
- Ⓛ Σημάδι ασφαλείας ακαίστρατου φακού
- Ⓜ Σημάδι τοποθέτησης ακαίστρατου φακού
- Ⓛ Δακτύλιος εστίασης
- Ⓜ Ενδεική απόσταση εστίασης
- Ⓜ Σημάδι απόστασης εστίασης
- Ⓛ Σημάδι μοντάρας φακού
- Ⓛ Ελαστικός μονατικός σύνδεσμος μοντάρας φακού
- Ⓜ Ελαστικός CPU
- Ⓛ Διακοπή της λειτουργίας εστίασης.

■ Εστίαση

Ο φακός αυτός διαθέτει λειτουργίες εστίασης εμφανιζότανι στον παρακάτω πίνακα (για πληροφορίες σχετικά με τις λειτουργίες εστίασης της φωτογραφικής μηχανής, ανατρέχετε στο εγχειρίδιο ή το εγχειρίδιο χρήστη).

| Λειτουργία εστίασης φωτογραφικής μηχανής | Λειτουργία εστίασης φακού | |
|--|--|--|
| | M/A | M |
| AF | Αυτόματη εστίαση με χειροκίνητη παρακάμψη αυτοματισμού | Χειροκίνητη εστίαση με ηλεκτρονική αναδίπτηση εύρους |
| MF | | Χειροκίνητη εστίαση με ηλεκτρονική αναδίπτηση εύρους |

M/A (Αυτόματη Εστίαση με Χειροκίνητη Παρακάμψη Αυτοματισμού)
Για να εστιάσετε χρησιμοποιήστε την αυτόματη εστίαση με χειροκίνητη παρακάμψη αυτοματισμού (M/A):

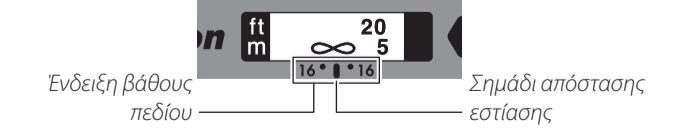
1. Σύρετε τον διακόπτη λειτουργίας εστίασης φακού στο M/A.

2. Εστιάστε.

Αν το επιθυμείτε, μπορείτε να παρακάμψετε την αυτόματη εστίαση περιπαρφότανος τον δακτύλιο εστίασης του φακού ενώ πατάτε το κουμπί λήψης μέρη τη μέση (ή, αν η μηχανή είναι εξοπλισμένη με κουμπί AF-ON, ενώ πατάτε το κουμπί AF-ON). Για να εστιάσετε εκ νέου με την αυτόματη εστίαση, πατήστε το κουμπί λήψης μέρη τη μέση ή πατήστε ξανά το κουμπί AF-ON.

■ Βάθος Πεδίου

Μπορεί να γίνει προσεκτικότερη το βάθος πεδίου με τη χρήση του χαρακτηριστικού προσαποκόπησης. Βάθος πεδίου της φωτογραφικής μηχανής. Μια πρόχειρη προέγνωση σήσης παρέχεται από την ένδειξη απόστασης εστίασης και την ένδειξη βάθους πεδίου σε κάθε πλευρά του σημάδιου απόστασης εστίασης, αλλά έχει υποψία ότι αυτές α αποστάσεις προέγνωτανι μόνο α οδηγίες και ενδέχεται να είναι απλοποιημένες ακριβείς. Λόγω των επιπτώσεων του βάθους πεδίου και άλλων παραγόντων, μακριά αντικείμενα μπορεί να είναι σε εστίαση σε αποστάσεις εστίασης κάτω του ≈.



■ Διάφραγμα

Το διάφραγμα προσαρμζέται χρησιμοποιήοντας το χειριστήρια της φωτογραφικής μηχανής.

■ Μονάδες Ενωματισμένου Φλας

Όταν χρησιμοποιείτε το ενσωματωμένο φλας σε φωτογραφικές μηχανές που είναι εξοπλισμένες με μονάδα ενσωματωμένο φλας, ασφαρίστε το ακαίστρα φακού για να απορρίψετε τη δημιουργία βινέτου (ανάκς που δημιουργούνται εκεί όπου η όκη του φακού εμποδίζει το ενσωματωμένο φλας).

Ροιανά

Ίναίστε de utilizarea acestui produs, vă rugăm să citiți cu atenție atât aceste instrucțiuni cât și manualul aparatului foto.

Notă: Acest obiectiv nu acceptă aparatele foto digitale SLR seria D2 sau D1, D200, D100, D90, D80, seria D70, D60, D50, seria D40 sau D3000 sau aparatele foto SLR cu film.

■ Pentru siguranța dumneavoastră

Pentru a preveni deteriorarea bunurilor sau rănirea dumneavoastră sau a celorlalți, citiți în totalitate capitoul „Pentru siguranța dumneavoastră” înainte de a folosi acest produs.

Păstrați aceste instrucțiuni de siguranță într-un loc în care vor putea fi citite de către toți cei care folosesc acest produs.

⚠ **AVERTIZARE:** În cazul nerespectării precauțiilor marcate cu această pictogramă se poate produce decedul sau vătămare gravă.

⚠ **ATENȚIE:** În cazul nerespectării precauțiilor marcate cu această pictogramă se pot produce vătămări sau daune materiale.

⚠ AVERTIZARE

• **A nu se demonta sau modifca acest produs. A nu se atinge componentele interne care devin vizibile în urma căderii sau a unui alt accident.**

Nerespectarea acestor precauții poate duce la electrocutare sau vătămare.

• **În cazul în care sesizați anomalii, cum ar fi faptul că produsul scoate fum, emite căldură sau mirosuri neobișnuite, deconectați imediat sursa de alimentare a aparatului foto.** Continuați operații ar putea provoca incendiu, arsuri sau alte vătămări.

• A se menține uscat

• **A nu se manipula cu mâine ume.** Nerespectarea acestor precauții ar putea provoca incendiu sau electrocutare.
• **Nu folosiți acest produs în prezența prafului sau a gazelor inflamabile, cum ar fi propan, benzină sau aerosoli.** Nerespectarea acestor precauții ar putea provoca explozie sau incendiu.
• **Nu priviți soarele sau altă sursă de lumină puternică direct prin obiectiv sau prin aparatul foto.** Nerespectarea acestor precauții ar putea afecta vederea.

• **A nu se lăsa produsul la îndemâna copiilor.** Nerespectarea acestor precauții ar putea cauza vătămări sau defecătarea produsului. În plus, rețineți că elementele componente de mici dimensiuni prezintă pericol de sufocare. **În cazul în care un copil inghite orice componentă a acestui produs, solicitați imediat asistență medicală.**

• Nu manipulați cu mâine goalie în locuri expuse la temperaturi foarte mari sau foarte scăzute.

Nerespectarea acestor precauții ar putea cauza arsuri sau degeături.

⚠ ATENȚIE

• **Nu lăsați obiectivul îndreptat spre soare sau alte surse puternice de lumină.**

Lumina focalizată prin obiectiv este o sursă de incendiu și de deteriorare a componentelor interne ale produsului.

• **Nu lăsați produsul perioade îndelungate în locuri în care va fi expus la temperaturi foarte mari, cum ar fi intru un automobil închis sau la lumina directă a soarelui.**

Nerespectarea acestor precauții ar putea provoca incendiu sau defecătarea produsului.

■ Componentele obiectivului

- Ⓛ Parasol obiectiv
- Ⓜ Marjaç aliinere parasol obiectiv
- Ⓛ Marjaç fixare parasol obiectiv
- Ⓜ Marjaç montare parasol obiectiv
- Ⓜ Inel focalizare
- Ⓛ Indicator distanță focală
- Ⓜ Distanță focală minimă
- Ⓜ Marjaç distanță focală
- Ⓛ Marjaç montaj obiectiv
- Ⓛ Garnitură cauciuç montură obiectiv
- Ⓜ Contacte CPU
- Ⓛ Comutator mod focalizare

■ Focalizare

Modurile de focalizare disponibile sunt prezentate în tabelul următor (pentru informații despre modulele de focalizare ale aparatului foto, consultați manualul aparatului foto).

| Modul de focalizare al aparatului foto | M/A | M |
|--|---|--|
| AF | Focalizare automată cu supracomandă manuală | Focalizare manuală cu stabilire electronică a distanței |
| MF | | Focalizare manuală cu stabilirea electronică a distanței |

| Modul de focalizare al aparatului foto | M/A | M |
|--|---|--|
| AF | Focalizare automată cu supracomandă manuală | Focalizare manuală cu stabilire electronică a distanței |
| MF | | Focalizare manuală cu stabilirea electronică a distanței |

M/A (Focalizare automată cu supracomandă manuală)
Pentru a focaliza folosind focalizarea automată cu supracomandă manuală (mod M/A):

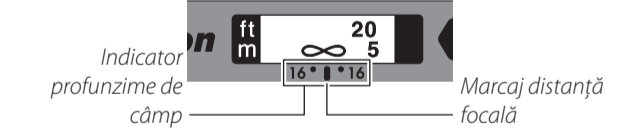
1. Depiaștați comutatorul modului de focalizare al obiectivului în poziția M/A.

2. Focalizați.

Daçă se dorește, focalizarea automată poate fi supracomandată prin rotirea inelului de focalizare al obiectivului în timp ce butonul de declanșare este apăsat la jumătate (sau, în cazul în care aparatul foto este dotat cu un buton AF-ON, în timp ce butonul AF-ON este apăsat). Pentru a focaliza din nou utilizând focalizarea automată, apăsați butonul de declanșare la jumătatea sau apăsați din nou butonul AF-ON.

■ Profunzime de câmp

Profunzimea câmpului poate fi previzualizată utilizând funcția aparatului foto de previzualizare a profunzimii de câmp. De asemenea, o aproximare brută este oferită de indicatorul distanței focale și de indicatorul profunzimii de câmp pentru fiecare parte a marjaçului distanței focale, rețineți! Inșă cã aceste distanțe au doar scop orientativ și este posibil să nu fie foarte exacte. Datorită efectelor profunzimii de câmp și altor factori, este posibil ca obiectele aflate la distanță să fie focalizate la distanțe de focalizare sub ≈.



■ Diafragma

Diafragma se ajustează folosind butoanele de control ale aparatului foto.

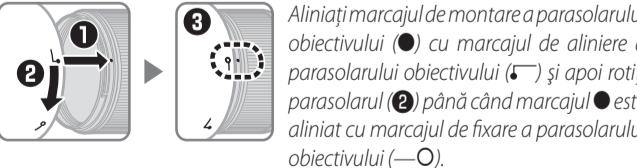
■ Unități bliñ incorporate

Când utilizați bliñul încorporat pe aparate foto echipate cu o unitate de bliñ încorporat, scoateți parasolul obiectivului pentru a preveni vignetarea (umbre create acolo unde capătul obiectivului acoperă bliñul încorporat).

■ Parasolul obiectivului

Parasolarele protejează obiectivul și blochează lumina difuză care arfell ar duce la apariția petelor luminoase sau a formelor dublate.

Atasarea parasolului



Când atașați sau îndepărtați parasolul, țineți-l în apropierea simbolului — de pe baza și îi evitați să-l strângeti prea tare. Dacă parasolul nu este atașat corect poate apărea vignetarea. Parasolul poate fi întors și montat pe obiectiv când nu este folosit. Când parasolul este în linsă, acesta poate fi atajat și scos prin rotie în timp ce este înțuit în apropiere de marjaçul de fixare (—O—).

■ Îngrijirea obiectivului

• Obiectivul revine la diafragma maximă atunci când este demontat de pe aparatul foto. Pentru a proteja interiorul obiectivului, păstrați-l într-un loc ferit de lumina directă a soarelui sau puneti la loc capacul obiectivului.

• Nu apăsați și nu țineți obiectivul sau aparatul foto doar de parasolul obiectivului.

• Mențineți contactele CPU curate.

• Dacă găsiți urme de cauciu a monturii obiectivului s-a deteriorat, începeți imediat să mai utilizați aparatul și duceți obiectivul la un service autorizat Nikon pentru a fi reparat.

• În mod normal, îndepărtarea prafului este suficientă pentru a curăța și suprafețele de etich ale obiectivului.

• Elementele frontal și posterior acoperite cu fluor pot fi curățate prin simpla ștergere cu o lavetă uscată. Petele și urmele de degete pot fi îndepărtate utilizând o lavetă moale și curată din bambac sau un șervețel pentru curățarea lentilelor; curățați dinspre centru spre exterior utilizând o mișcare circulară, având grijă să nu lăsați dăre sau să atingeți suprafața sticlă și degetele. Pentru a scoate petele greu de îndepărtat, ștergeți ușor utilizând o lavetă moale umezită cu puțină apă de distilată, etanol sau soluție pentru curățarea lentilelor. Petele în formă de picături de pe elementele acoperite cu fluor, ce nu permită pătrunderea apei sau a umezelii, pot fi îndepărtate cu o cârpă uscată.

• Nu folosiți niciodată solvente organici, cum sunt diluanții pentru vopsea sau benzolul, pentru a curăța obiectivul.
• Parasolul obiectivului sau filtrule de culoare neutre (NC) pot fi folosite pentru a proteja elementul frontal.
• Atașați capcaul frontal și pei posterior înainte de a pune obiectivul în husa pentru obiectiv.

Kullarumya devam edilmesi yanına, yanıkara veya başka yaralanmalarına neden olabilir.

• Ürünün durum, iyi veya altmışmadık lokolar oluşturmaya veya anomalikler fark edemez olursanız fotoğraf makinesi için kaynağınım başlangıcını derhal kesin.

Kullarumya devam edilmesi yanına, yanıkara veya başka yaralanmalarına neden olabilir.

• **Ürünün durum, iyi veya altmışmadık lokolar oluşturmaya veya anomalikler fark edemez olursanız fotoğraf makinesi için kaynağınım başlangıcını derhal kesin.**

Kullarumya devam edilmesi yanına, yanıkara veya başka yaralanmalarına neden olabilir.

• Kuru tutun.

Islak ellerle dokunmayın.

Bu önlemlere uymaması yanınıza veya elektrik çarpmasına neden olabilir.

• **Bu ürünü propan, benzin veya aerosoller gibi yanıcı tür veya gazların bulunduğu yerlerde kullanmayın.** Bu önleme uymaması patlamaya veya yanığa neden olabilir.

• **Objektif veya fotoğraf makinesinden geçene veya diğer parkır ışıka kaynağına doğrudan bakmayın.** Bu önleme uymaması görme kaybına neden olabilir.

• Bu ürünü çocukların ulaşamayacağı bir yerde tutun.

Bu önleme uymaması yaralanmaya veya ürünün arızalanmasına neden olabilir.

Ayrıca küçük parçaların boğulma tehlikesi oluşturmaları unutmayın.

• **Hiç çocukun bu ürünü herhangi bir parçasını yatması durumunda hemen tıbbi yardım alın.**

■ Accessori compatibile

• Filtrle opzionale cu fillet de 82 mm

■ Specificații

| | |
|---------------------------------------|---|
| Tip | Obiectiv AF-S tip E cu CPU Incorporat și montură F |
| Distanță focală | 105 mm |
| Diafragma maximă | f/1.4 |
| Construcția obiectivului | 14 elemente în 9 grupuri (inclusiv 3 elemente ED și elemente cu apertorie cu nanosteata sau cu fluor) |
| Înghi de câmp | Aparate foto Nikon D-SLR format FX: 23° 12' <p>Aparate foto Nikon D-SLR format DX: 15° 20'</p> |
| Informații distanță focalizare | Trîmise către aparatul foto |
| Indicator distanță focală | Sistem IF (Internal Focusing) Nikon cu focalizare automată controlată de un motor SWM (Silent Wave Motor) și inel de focalizare separat pentru focalizare manuală |
| Distanță focală minimă | 1,0 m la infinit (∞) |
| Limele diafragma | 1,0 m de la planul focal |
| Diafragma | 9 (diafragma circulară) |
| Interval diafragma | Control electronic automat al diafragmaei |
| Măsurare | Diafragma maximă |
| Dimensiune filtru atajat | 82 mm (Φ = 0,75 mm) |
| Dimensiuni | Aprox. 94,5 mm diametru maxim × 106 mm (distanța de la flanșa de montare a obiectivului la aparatul foto) |
| Greutate | Aprox. 985 g |

Nikon își rezervă dreptul de a modifica aspectul, specificațiile și performanțele acestui produs în orice moment și fără notificare prealabilă.

Türkçe

Bu ürünü kullandandan önce, lütfen hem bu talimatları hem de fotoğraf makinesi elkitabını dikkatlice okuyun.

Not: Bu objektif D2 veya D1 serisi, D200, D100, D90, D80, D70 serisi, D60, D50, D40 serisi veya D3000 dijital SLR fotoğraf makinelere veya filmli SLR fotoğraf makinelere değildir.

Emniyetiniz için

Maddi hasarı veya kendinizi ya da diğer insanları yaralanmasını önlemek için, bu ürünü kullandandan önce “Emniyetiniz için” bölümünü tamamen okuyun.

Bu emniyet talimatlarını ürünü kullanan herkesin okuyacağı bir yerde bulundurun.

⚠ **UYARI:** Bu simge ile işaretlenen önlemlere uymaması ölüme veya ciddi yaralanmaya neden olabilir.

⚠ **DIKKAT:** Bu simge ile işaretlenen önlemlere uymaması yaralanmaya veya başka yaralanmaya neden olabilir.

UYARI

• **Bu ürünü parçalarına ayırmayın veya ürünü üzerinde değışiklik yapmayın.** Düşme veya başka bir kaza sonucunda açığa çıkan iç parçalara dokunmayın.

Bu önlemlere uymaması elektrik çarpmasına veya başka yaralanmalara neden olabilir.

• **Ürünün durum, iyi veya altmışmadık lokolar oluşturmaya veya anomalikler fark edemez olursanız fotoğraf makinesi için kaynağınım başlangıcını derhal kesin.**

Kullarumya devam edilmesi yanına, yanıkara veya başka yaralanmalarına neden olabilir.

• Kuru tutun.

Islak ellerle dokunmayın.

Bu önlemlere uymaması yanınıza veya elektrik çarpmasına neden olabilir.

• **Bu ürünü propan, benzin veya aerosoller gibi yanıcı tür veya gazların bulunduğu yerlerde kullanmayın.** Bu önleme uymaması patlamaya veya yanığa neden olabilir.

• **Objektif veya fotoğraf makinesinden geçene veya diğer parkır ışıka kaynağına doğrudan bakmayın.** Bu önleme uymaması görme kaybına neden olabilir.

• Bu ürünü çocukların ulaşamayacağı bir yerde tutun.

Bu önleme uymaması yaralanmaya veya ürünün arızalanmasına neden olabilir.

Ayrıca küçük parçaların boğulma tehlikesi oluşturmaları unutmayın.

• **Hiç çocukun bu ürünü herhangi bir parçasını yatması durumunda hemen tıbbi yardım alın.**

■ Accessori compatibile

• Filtrle opzionale cu fillet de 82 mm

■ Specificații

| | |
|---------------------------------------|---|
| Tip | Obiectiv AF-S tip E cu CPU Incorporat și montură F |
| Distanță focală | 105 mm |
| Diafragma maximă | f/1.4 |
| Construcția obiectivului | 14 elemente în 9 grupuri (inclusiv 3 elemente ED și elemente cu apertorie cu nanosteata sau cu fluor) |
| Înghi de câmp | Aparate foto Nikon D-SLR format FX: 23° 12' <p>Aparate foto Nikon D-SLR format DX: 15° 20'</p> |
| Informații distanță focalizare | Trîmise către aparatul foto |
| Indicator distanță focală | Sistem IF (Internal Focusing) Nikon cu focalizare automată controlată de un motor SWM (Silent Wave Motor) și inel de focalizare separat pentru focalizare manuală |
| Distanță focală minimă | 1,0 m la infinit (∞) |
| Limele diafragma | 1,0 m de la planul focal |
| Diafragma | 9 (diafragma circulară) |
| Interval diafragma | Control electronic automat al diafragmaei |
| Măsurare | Diafragma maximă |
| Dimensiune filtru atajat | 82 mm (Φ = 0,75 mm) |
| Dimensiuni | Aprox. 94,5 mm diametru maxim × 106 mm (distanța de la flanșa de montare a obiectivului la aparatul foto) |
| Greutate | Aprox. 985 g |

Nikon își rezervă dreptul de a modifica aspectul, specificațiile și performanțele acestui produs în orice moment și fără notificare prealabilă.

■ Obiektifin Parçaları

- Ⓛ Objektif koruyucu
- Ⓜ Objektif koruyucu filtresi
- Ⓛ Objektif koruyucu kilidi
- Ⓜ Objektif montaj aparatı
- Ⓛ Objektif lastik montaj contası
- Ⓜ CPU érintekçesi
- Ⓛ Netleme modu düğmesi

■ Netleme

Desteklenen netleme modları aşağıdaki tabloda gösterilmiştir (fotoğraf makinesi netleme modlarına ilişkin bilgi için, bkz. fotoğraf makinesi elkitabı).

| Fotoğraf makinesi netleme modu | Objektif netleme modu | |
|--------------------------------|-----------------------|---|
| | M/A | M |
| AF | Manuel | |